



Celox spol. s r.o.
Družstevná 1, 900 23 Viničné,
Tel.: +421 33 647 6573

www.celox.sk, celox@celox.sk

DEKLARACJA PARAMETRÓW nr. 65

Typ produktu: Profil bazowy BA

(1) **Kod identyfikacyjny produktu:** Grupa produktów 40

(2) **Numer seryjny:** 4091xx

(3) **Przeznaczenie:** Profil cokołowy Al służy do wykonania cokołu pod wykładzinę podłogową.

(4) **Producent:** Celox Sp. z r. o., Záhradná 583/52, 900 23 Viničné

Oświadczenie:

Oświadczamy, że dla wymienionej grupy wyrobów nie istnieje norma zharmonizowana i w związku z tym nie podlega ona normie CE.

(9) Deklarowane parametry:

Parametry produktu podane są w karcie technicznej, która stanowi integralną część niniejszego oświadczenia.

Niniejsze oświadczenie wydawane jest na wyłączną odpowiedzialność producenta, o którym mowa w pkt (4).

Ivan Fischer
generálny riaditeľ

Viničné, 1. 7. 2013

KARTA TECHNICZNA WYROBU

Cokołowy profil BA AL

Krótki opis

Cokołowy profil z Al

Parametry techniczne

Długość: 2,5 m

Obróbka powierzchniowa: Al elox silver, Al elox inox pędzel., Al elox brown pędzel. (poprzez malowanie proszkowe wg wzornika RAL - na zamówienie)

Wysokość: 59 mm

Opakowanie: pakiet 10 szt

Zastosowanie: mieszkania, domy jednorodzinne, budynki administracyjne

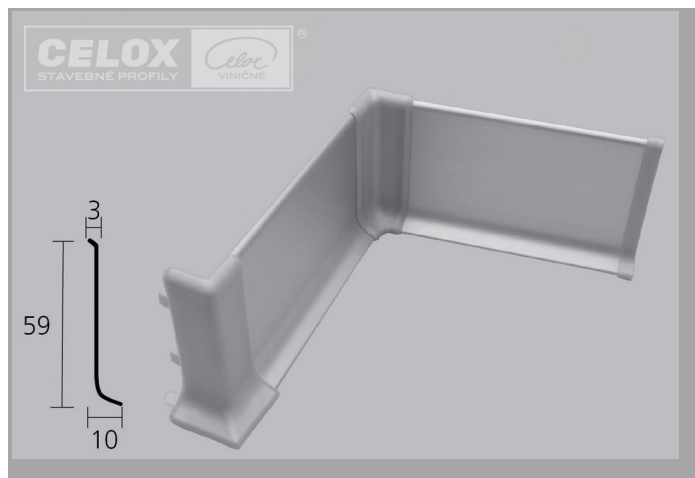
Materiał

Powierzchnia ANODOWANA (anodowe utlenianie aluminium)

Grubość utleniania anodowego (warstwa anodowana): 20 mikronów, materiał Al: EN AW 6063 T66, norma przetwarzania: ISO 2768-mk, tolerancja: EN 755-9 utlenianie anodowe zapewnia przekształcenie wierzchniej warstwy aluminium w powłokę konwersyjną. Jako końcowa obróbka powierzchni dzięki warstwie anodowanej charakteryzuje się odpornością na korozję, odpornością na ścieranie oraz ogólną jakością powierzchni taką jak twardość, połysk itp. Powierzchnia profilu zwykle nie zmienia się podczas normalnego użytkowania. Produkt z tą modyfikacją należy chronić przed ścieraniem.

Zastosowanie

Produkt, który uzupełnia perfekcyjny detal Twojej podłogi. Służy do dekoracyjnego i eleganckiego zakrycia dylatacji na styku ściany z podłogą. Profil przykleja się do ściany za pomocą klejów silikonowych. Do profilu można również zastosować akcesoria takie jak narożniki i zakończenia.



Uwaga: Karta techniczna i informacje w niej zawarte opierają się na naszych zweryfikowanych testach, wieloletnim doświadczeniu, wiedzy i zastosowaniu w praktyce. Celox spółka z ograniczoną odpowiedzialnością Sp. z o.o. nie ponosi odpowiedzialności za szkody spowodowane niewłaściwym użytkowaniem produktu. Prawo do zmian zastrzeżone.